

## Pompe axiale en métaux exotiques

Depuis plus de 30 ans, SGL Carbon développe et fabrique des pompes axiales capables de délivrer les débits élevés requis par les industries des fertilisants et des procédés corrosifs type chlore-alcali.

Sur la base d'une étroite collaboration avec les acteurs du domaine de l'acide phosphorique, SGL a mis en œuvre une gamme complète de pompes en métaux spéciaux: leur conception optimisée offre à la fois de la flexibilité et des performances durables.

Installés dans le monde entier -généralement sur des lignes d'évaporation, de cristallisation ou de flash cooler-, ces groupes motopompes garantissent une fiabilité accrue sur les sites de production de nos clients.

### Avantages client

#### Résistance extrême à la corrosion

Une large gamme de métallurgies soigneusement sélectionnées en fonction du procédé et de la fonction des pièces de la pompe:

l'assurance d'une compatibilité chimique parfaite.

#### Maîtrise des coûts de production au long du cycle de vie

Une construction robuste et des matières de première qualité réduisent nettement les effets de la corrosion et de l'érosion, prolongeant la durée de vie et les intervalles de maintenance.

#### Flexibilité élevée

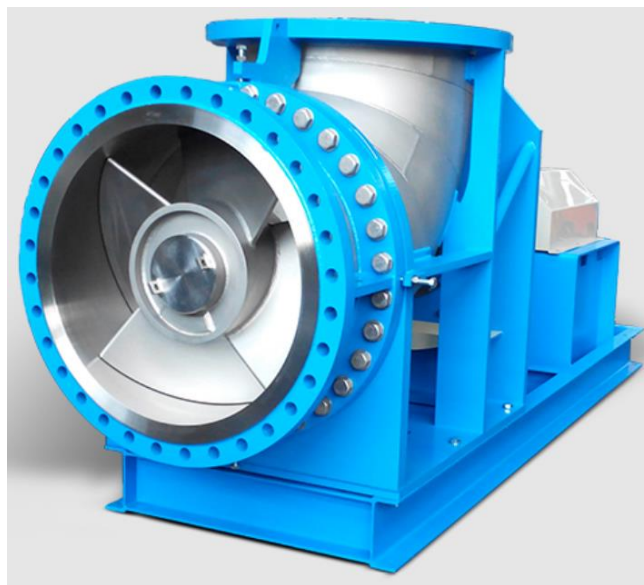
De multiples possibilités de conception sont disponibles pour optimiser les performances de nouvelles usines ou d'installations existantes.

#### Longévité unique

Les paliers renforcés et le design fiabilisé du support en acier du coude garantissent une bonne tolérance aux conditions opératoires, ce qui permet une efficacité durable.

### Exemples d'application

- Recirculation de forts débits de fluides corrosifs et/ou chargés dans des circuits à faible perte de charge.
- Acide phosphorique, chlorhydrique, fluorosilicique, potasse et soude caustiques, effluents industriels.



↑ Pompe axiale C900 en inox 904L

### Informations spécifiques

- Rigidité exceptionnelle de l'arbre acier limitant la déflexion à la garniture et les vibrations: fonctionnement sûr et fiable
- Gaine de protection d'arbre robuste et démontable, fabriquée dans le métal exotique approprié
- Étanchéité par presse-étoupe ou cartouche de garniture mécanique
- Obtention d'une courbe débit-hauteur de tendance régulière offrant la stabilité opératoire
- Pales de l'hélice ajustées à votre point de fonctionnement
- Manchette d'usure réglable et démontable du corps permettant de meilleures performances, une inspection de l'hélice et un entretien facilités
- Large panel de métaux spéciaux: alliages de nickel, Hastelloy, Uranus, Sanicro, Super Duplex, titane etc.
- Possibilités d'installation des groupes de pompage: verticale, horizontale, socle ancré au sol ou sur ressorts, réducteur de vitesse, transmission poulies-courroies ou par cardan

**Le saviez-vous:** Indépendamment de la taille de pompe chaque pièce métallique noble est mécano-soudée. Cela évite la faiblesse chimique et mécanique des métaux moulés: impuretés, structure hétérogène, sensibilité à l'abrasion.

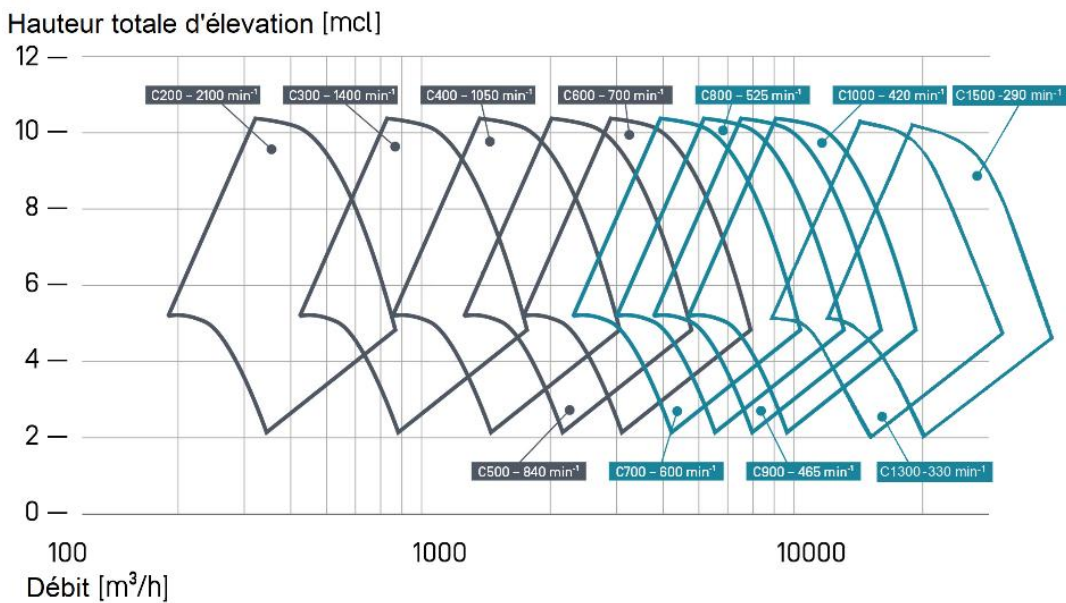
## Données de la pompe axiale métallique

Spécification technique	Unités	Type C200 à C1500
Diamètres de l'hélice	mm	de 200 à 1500
Sens de circulation		de haut en bas ou de bas en haut
Installation		en standard à l'horizontale, disponible à la verticale
Débits	m <sup>3</sup> /h	de 120 à 30 000
Hauteurs totales d'élévation	mcl	jusqu'à 10
Vitesses	rpm	de 200 à 2100
Températures admissibles	°C	de -40 à +250
Pressions admissibles	barg	jusqu'à 10
Raccordements des brides		ISO PN métrique, ANSI 150 lbs métrique, ANSI 150 lbs UNC
Matériaux		alliages de nickel, aciers Super Duplex, inox, titane, métaux exotiques
Étanchéités		garniture tresse, cartouche de garniture mécanique



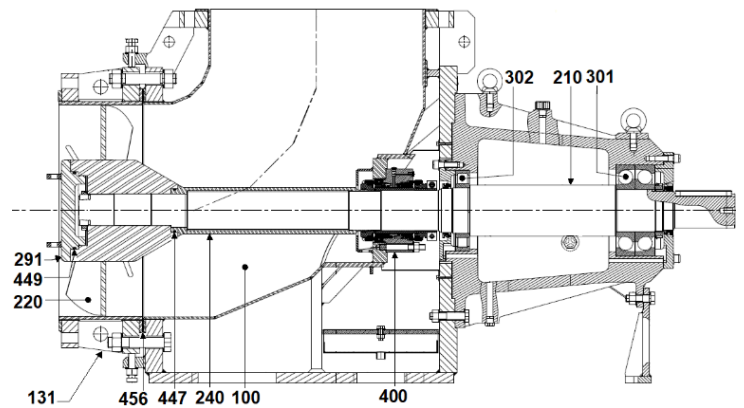
↑ Hélices de pompe C1300 V en Super Duplex

## Courbier de performances des pompes axiales métalliques



## Nomenclature typique de pompe axiale métallique

Item	Description	Matériaux
100	corps de pompe	métal exotique, acier (mécano-soudé)
131	manchette d'usure	métal exotique, acier (mécano-soudé)
210	arbre	acier
220	hélice 0°	métal exotique (mécano-soudé)
240	gaine d'arbre	métal exotique
291	nez d'hélice	métal exotique
301/302	roulements	acier
400	garniture mécanique double	métal exotique, élastomères (per)fluorés
447/449	joint toriques	élastomères (per)fluorés
456	joint plat	élastomère (per)fluoré



↑ Vue en coupe de la pompe C600 en Sanicro 28



### TIS EM C pump\_FR.00

01 2024/0 E Printed in Germany

®registered trademarks of SGL Carbon SE

Les données contenues dans ce document représentent l'état actuel de notre connaissance. L'objectif est d'apporter une vision globale de nos produits et de leur spectre d'applications. Au regard de la variété des possibilités, ces informations doivent être considérées comme générales et ne garantissent pas des propriétés spécifiques et/ou d'une adaptabilité de nos produits à une situation donnée. En conséquence, veuillez nous contacter directement pour toute information liée à votre application. Sur demande, notre service technique vous fera un retour dans les plus brefs délais.

### Process Technology | SGL CARBON GmbH

Sales Europe/Middle East/Africa | pt-europe@sglcarbon.com

Sales Americas | pt-americas@sglcarbon.com

Sales Asia/Pacific | pt-asia@sglcarbon.com

www.sglprocesstechnology.com